



EFix – экологичное решение для офиса

Efix TCS260, монтируемый на поверхность

Модельный ряд светильников EFix TL5 обладает целым набором инновационных решений, которые позволяют существенно экономить электроэнергию. Оптика, доступная для этого светильника, соответствует последним Европейским нормам EN-12464, гарантируя непревзойденное качество и комфорт освещения. Лампы Philips MASTER TL5, используемые в сочетании с электронным ВЧ ПРА, позволяют снизить энергопотребление. Для достижения еще большей экономии применяется встраиваемый в светильник контроллер уровня естественной освещенности – Luxsense. Практичный дизайн светильников EFix объединяет монтируемую на поверхность (TCS260) и подвесную (TPS262) версии в одном универсальном корпусе. Благодаря возможности удаления легко снимаемой верхней крышки, можно получить прямое или прямое / отраженное светораспределение. EFix поставляется с лампами в комплекте и требует минимум времени для установки. Встраиваемая модель EFix TBS260 дополняет линейку светильников Philips EFix для общего освещения в офисах и магазинах.

Преимущества

- В этом сегменте это самый простой в установке продукт
- Специальный дизайн TL5 привлекателен благодаря своей простоте
- Светильники для офиса с миниоптикой



Спецификации

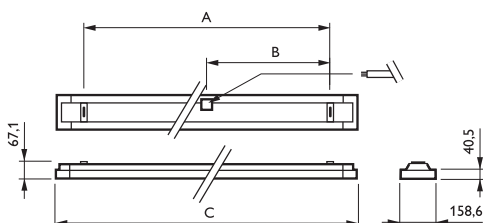
• Тип	TCS260	• Соединение	Зажимной коннектор, снаружи
• Допустимый тип ламп	Люминесцентные: - 1 x или 2 x MASTER TL5 / G5 / 28, 35, 49, 54, 80 Вт	• Цвет	Белый, RAL9016 (WH) Серебристый, RAL9006 (SI)
• Лампа в комплекте	Да (цветовые характеристики 830 или 840)	• Опции	Управление освещением: контроллер уровня естественной освещенности Luxsense (LX)
• ПРА	Электронный, 220 - 240 В / 50 - 60 Гц: - ВЧ теплового старта интеллектуальный (HFPi) - ВЧ теплового старта (HFP) - ВЧ регулируемый (HFR)	• Материалы и отделка	Корпус: лакированная сталь Оптика: лакированная сталь или алюминий Торцевые крышки: поликарбонат
• Оптика	Зеркальная оптика, двойная парабола (С6) Полузеркальная оптика, двойная парабола (D6) Матированная оптика, двойная парабола (M6) Матированная оптика, рифленые поперечные ламели (M2) Асимметричный отражатель (A)	• Установка	Индивидуально или в линию, защелкивая светильник в заранее привинченные скобы
		• Аксессуары	Набор для подвеса с электрическим кабелем, ZCS260 SME WH или SI
		• Замечания	Поставляется с лампами, зажимным коннектором и потолочными скобами

Похожие продукты



Efix TCS260 surface-mounted luminaire with prismatic/opal curved polycarbonate cover in matt high-quality aluminum optic (OD)

Чертеж размеров



TCS260

Product	A (Min)	A (Norm)	A (Max)	B (Min)	B (Norm)	B (Max)	C (Min)	C (Norm)	C (Max)
TCS260 1x28/5+4W HFPi OD WH		1000			500			1241	

Аксессуары



ZCS260 SME-3 WH
SME-3/SME-5



ZCS260 SME-3 SI
SME-3/SME-5



ZCS260 SMT-L1500 WH
SMT-L1500



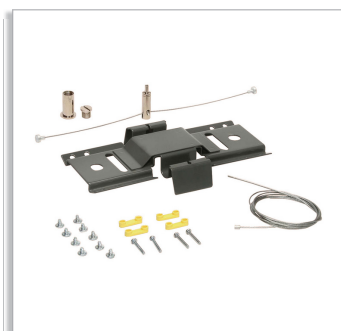
ZCS260 CPS WH
CPS



ZCS260 SME-5 WH
SME-3/SME-5



ZCS260 SME-5 SI
SME-3/SME-5



ZCS260 CPS SI
CPS

Сведения о продукте



Efix TPS262/TCS260 1x TL5



Простая установка с помощью потолочных скоб и внешнего зажимного коннектора



Закрывающая пластина – после ее удаления можно получить прямое / отраженное светораспределение



Светильник снабжен верхним рефлектором, который обеспечивает прямое световое распределение



Прямое / отраженное светораспределение можно получить после удаления верхнего рефлектора

Сравните таблицы

Код заказа	Код семейства продукции	Число ламп	Код лампового семейства	Мощность лампы	Цвет	Аварийное освещение	Напряжение питания	IP код	ПРА	Комплект с лампой	Класс безопасности
621655 00	TCS260	1	TL5	28/54	WH	No	220-240	IP20	HFPI	No	CLI
614039 00	ZCS260	-	-	-	WH	-	-	-	-	-	-
614060 00	ZCS260	-	-	-	SI	-	-	-	-	-	-
611113 00	ZCS260	-	-	-	SI	-	-	-	-	-	-
614053 00	ZCS260	-	-	-	SI	-	-	-	-	-	-
611106 00	ZCS260	-	-	-	WH	-	-	-	-	-	-
614046 00	ZCS260	-	-	-	WH	-	-	-	-	-	-
614022 00	ZCS260	-	-	-	WH	-	-	-	-	-	-

Сравните таблицы

Код заказа	Код семейства продукции	Блок управления освещением	Защитная метка	оптический плафон	Маркировка стран ЕС	Внутренняя проводка
62165500	TCS260	No	F	OD	CE	STD
61403900	ZCS260	-	-	-	-	-
61406000	ZCS260	-	-	-	-	-
61111300	ZCS260	-	-	-	-	-
61405300	ZCS260	-	-	-	-	-
61110600	ZCS260	-	-	-	-	-
61404600	ZCS260	-	-	-	-	-
61402200	ZCS260	-	-	-	-	-



© 2010 Koninklijke Philips Electronics N.V.
Все права защищены

Спецификации могут меняться без предупреждения. Торговые марки являются собственностью Koninklijke Philips Electronics N.V. или их соответствующих владельцев

www.philips.com/lighting

2010, Ноябрь 20
Данные для изменения